

**Kód výrobku: DM 4233 E.14**

**Název: Školní altán**

**Provedení: Smrk, tenkovrstvá olejová lazura**



**DŘEVOARTIKL**



<b>Věková kategorie:</b>	<b>let</b>
<b>Rozměry d/š/v (cm)</b>	<b>400 x 345 x 285</b>
<b>Bezpečnostní zóna d/š (cm)</b>	<b>0 x 0</b>
<b>Maximální výška pádu (cm)</b>	<b>0</b>
<b>Dopadová plocha (m2)</b>	<b>0</b>

**Popis:**

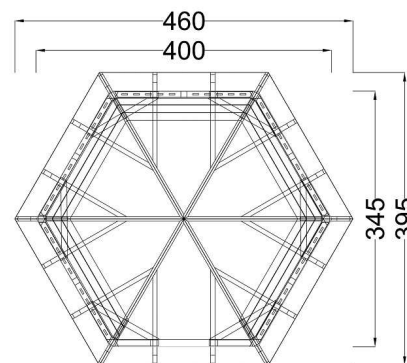
- šestiboká konstrukce ze smrkových hranolů 400 x 345 x 285 cm
- jehlanová střecha
- podbití střechy smrkovou palubkou
- střešní krytina - bitumenový šindel, oplechování
- tabule na kreslení z HPL laminátu
- zábradlí, pět lavic
- plná stěnová výplň, zemní kotvení

**Materiálové provedení:**

Altán je vyroben ze smrkových délkově lepených konstrukčních KVH hranolů z důvodu eliminace trhlin, tvarových změn a vysoké pevnosti. Díky použití těchto materiálů je zabráněno dodatečnému kroucení a praskání jednotlivých elementů konstrukce a tím je zaručena i vysoká pevnost a estetická hodnota celé konstrukce. Veškeré dřevěné díly jsou povrchově opracovány hoblováním a broušením včetně sražení hran. Celá konstrukce je opracována na moderním přesném tesařském obráběcím centru Hundegger SC3 díky čemuž je dosaženo precizní výroby veškerých konstrukčních tesařských spojů. Nosná konstrukce je ukotvena do terénu, případně do předem vytvořené základové desky, pomocí speciálních skrytých trubkových žárově zinkovaných kotev. Střešní plášť je tvořen smrkovými palubkami, asfaltovým pásem a bitumenovým šindelem. Okraj střechy je chráněn žárově zinkovaným plechem.

Konstrukce je ošetřena tenkovrstvou lazuroou OSMO na bázi přírodních olejů pro venkovní použití. Tato lazura je vhodná pro dětské hračky v souladu s požadavky normy ČSN EN 71-3.

Rozměry včetně přesahu střechy - 460 x 395 x 285 cm  
Podchází výška - 200 cm



**[www.drevoartikl.cz](http://www.drevoartikl.cz)**