

Kód výrobku: DM 3103 D1.14

Název: Školní altán

Provedení: Smrk, tenkovrstvá olejová lazura



DŘEVOARTIKL



Věková kategorie:	let
Rozměry d/š/v (cm)	300 x 300 x 275
Bezpečnostní zóna d/š (cm)	0 x 0
Maximální výška pádu (cm)	0
Dopadová plocha (m2)	0

Popis:

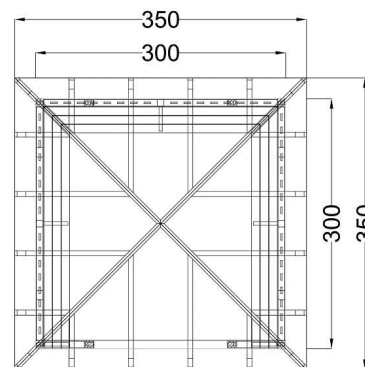
- čtyřboká konstrukce ze smrkových hranolů 300 x 300 x 275 cm
- jehlanová střecha
- podbití střechy smrkovou palubkou
- střešní krytina - bitumenový šindel, oplechování
- tabule na kreslení z HPL laminátu
- dvě počítadla - koule a kostky z modřínového dřeva, tyčky z nerezové oceli
- dvě lavice, zábradlí
- zemní kotvení

Materiálové provedení:

Altán je vyroben ze smrkových délkově lepených konstrukčních KVH hranolů z důvodu eliminace trhlin, tvarových změn a vysoké pevnosti. Díky použití těchto materiálů je zabráněno dodatečnému kroucení a praskání jednotlivých elementů konstrukce a tím je zaručena i vysoká pevnost a estetická hodnota celé konstrukce. Veškeré dřevěné díly jsou povrchově opracovány hoblováním a broušením včetně sražení hran. Celá konstrukce je opracována na moderním přesném tesařském obráběcím centru Hundegger SC3 díky čemuž je dosaženo precizní výroby veškerých konstrukčních tesařských spojů. Nosná konstrukce je ukotvena do terénu, případně do předem vytvořené základové desky, pomocí speciálních skrytých trubkových žárově zinkovaných kotev. Střešní plášť je tvořen smrkovými palubkami, asfaltovým pásem a bitumenovým šindelem. Okraj střechy je chráněn žárově zinkovaným plechem.

Konstrukce je ošetřena tenkovrstvou lazurou OSMO na bázi přírodních olejů pro venkovní použití. Tato lazura je vhodná pro dětské hračky v souladu s požadavky normy ČSN EN 71-3.

Rozměry včetně přesahu střechy - 350 x 350 x 275 cm
Podchodzí výška - 200 cm



www.drevoartikl.cz