

Kód výrobku: DA 8020 F.04

Název: Pískoviště bez výkopu - 200 x 200 cm

Provedení: Modřín, tenkovrstvá olejová lazura



DŘEVOARTIKL



Věková kategorie:	od 2 let
Rozměry d/š/v (cm)	200 x 200 x 40
Bezpečnostní zóna d/š (cm)	500 x 500
Maximální výška pádu (cm)	40
Dopadová plocha (m2)	0

Pískoviště obsahuje:

- 4 bočnice z modřínových fošen
- 9 stojek z modřínových hranolů
- 4 dřevěné sedáky z modřínového masivu po obvodu pískoviště
- 4 rohové plastové sedáky
- geotextilii

Materiálové provedení:

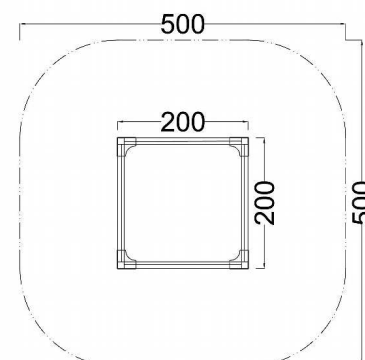
Dřevěná konstrukce je vyrobena z modřínových fošen a lepených, nebo mimostředových modřínových hranolů se zaoblenými hranami.

Ochrana dřevěných prvků je provedena tenkovrstvou lazurou OSMO na bázi přírodních olejů pro venkovní použití. Tato lazura je vhodná pro dětské hračky v souladu s požadavky normy ČSN EN 71-3.

Plastové prvky jsou vyrobeny z polyetylenu Playtec, který zaručuje UV odolnost, barevnou stálost a velmi dlouhou životnost.

Zařízení je certifikováno a splňuje veškerá kritéria stanovená platnými normami a předpisy EU a ČR (ČSN EN 1176).

Řez pískovištěm



www.drevoartikl.cz