

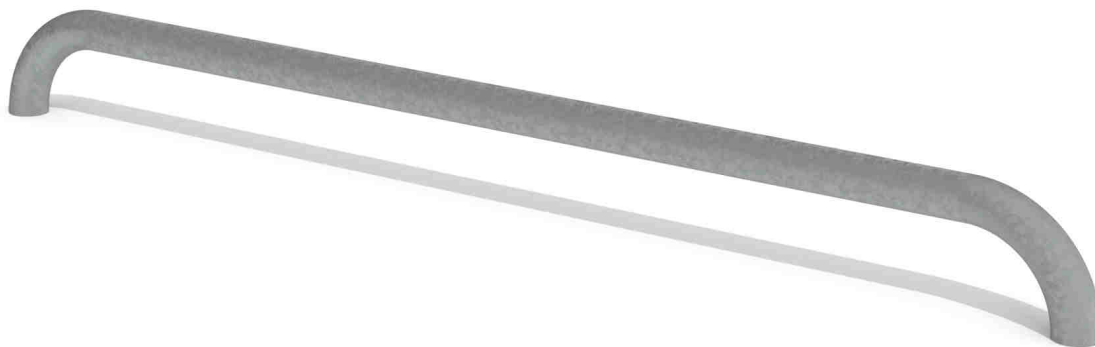
**Kód výrobku: DA 5035 C.00**

Název: Balanční kladina kovová

Provedení: Ocel, žárový zinek



**DŘEVOARTIKL**



<b>Věková kategorie:</b>	<b>od 3 let</b>
<b>Rozměry d/š/v (cm)</b>	<b>250 x 10 x 20</b>
<b>Bezpečnostní zóna d/š (cm)</b>	<b>550 x 310</b>
<b>Maximální výška pádu (cm)</b>	<b>20</b>
<b>Dopadová plocha (m2)</b>	<b>0</b>

Balanční kladina obsahuje:

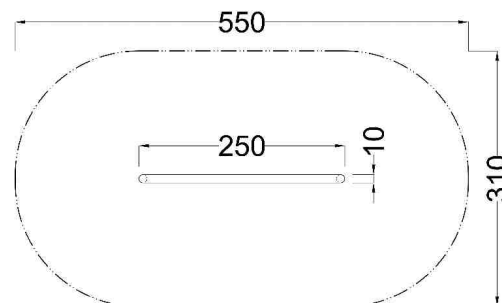
- balanční kladinu
- ocelová žárově zinkovaná zemní kotvení k zabetonování

Materiálové provedení:

Kladina je vyrobena z ocelové trubky ošetřené žárovým zinkováním.

Herní prvky, u kterých je stanovena maximální výška pádu 1 m, postačuje v nárazové ploše udržovaný trávník.

Zařízení je certifikováno a splňuje veškerá kritéria stanovená platnými normami a předpisy EU a ČR (ČSN EN 1176).



[www.drevoartikl.cz](http://www.drevoartikl.cz)