

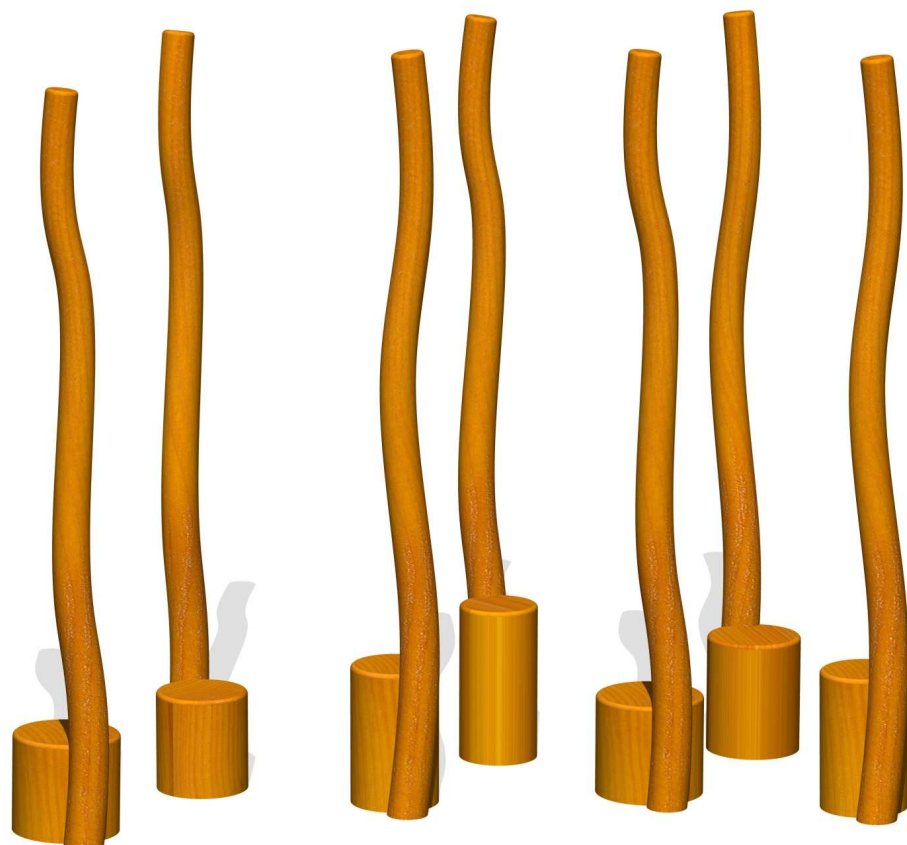
Kód výrobku: DA 5021 B.44

Název: Balanční chůdy akátové

Provedení: Akát, tenkovrstvá olejová lazura



DŘEVOARTIKL



| | |
|-----------------------------------|----------------------|
| Věková kategorie: | od 3 let |
| Rozměry d/š/v (cm) | 40 x 40 x 190 |
| Bezpečnostní zóna d/š (cm) | 340 x 340 |
| Maximální výška pádu (cm) | 60 |
| Dopadová plocha (m2) | 0 |

Herní prvek obsahuje:

- dřevěný stupínek
- dřevěnou stojku

Materiálové provedení:

Dřevěný stupínek a stojka jsou vyrobeny z akátové kulatiny. Rostlé akátové dřevo se vyznačuje různým zakřivením a průměrem a tím vytváří atraktivní vzhled herního prvku. Kulatina je zbavená kůry a bělové části dřeva. Akátové dřevo je opracováno ořezem, tím vznikají nepravidelné plošky a tvoří mnohostěn, nebo je broušeno.

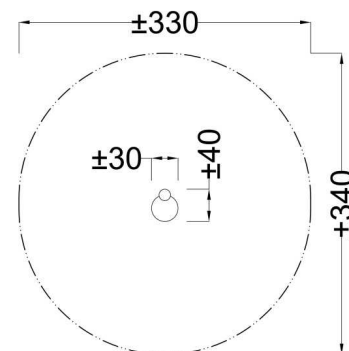
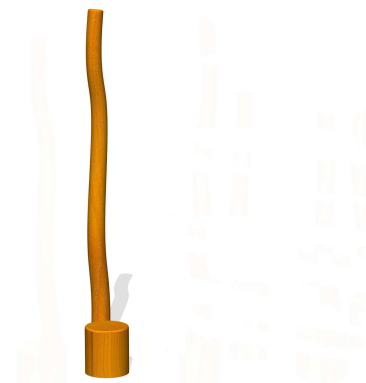
Akát je zařazen v nejvyšší skupině přirozené odolnosti v normě ČSN EN 350:2 Odolnost dřeva a materiálů na jeho bázi. Ochrana akátového dřeva je provedena tenkovrstvou lazurou OSMO na bázi přírodních olejů pro venkovní použití. Tato lazura je vhodná pro dětské hračky v souladu s požadavky normy ČSN EN 71-3.

Herní prvek je určen k zabetonování.

Herní prvky, u kterých je stanovena maximální výška pádu 1 m, postačuje v nárazové ploše udržovaný trávník.

Zařízení je certifikováno a splňuje veškerá kritéria stanovená platnými normami a předpisy EU a ČR (ČSN EN 1176).

Rozměry bezpečnostní zóny a prvku se odvíjí podle počtu zvolených balančních chůd a podle použitého materiálu.



www.drevoartikl.cz