

Kód výrobku: DA 1209 D.04 W 320

Název: Svahová sestava se skluzavkou

Provedení: Modřín, tenkovrstvá olejová lazura



DŘEVOARTIKL



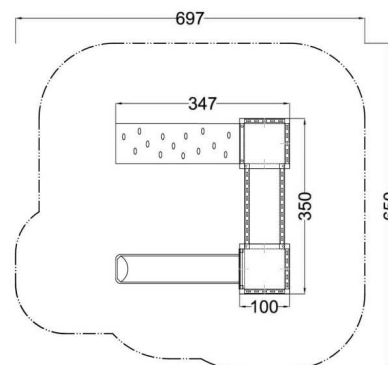
| | |
|-----------------------------------|------------------------|
| Věková kategorie: | od 3 do 14 let |
| Rozměry d/š/v (cm) | 350 x 347 x 115 |
| Bezpečnostní zóna d/š (cm) | 650 x 697 |
| Maximální výška pádu (cm) | 35 |
| Dopadová plocha (m2) | 0 |

Herní sestava obsahuje:

- věž s podestou, lezeckou stěnu se speciálními chytý
- věž s podestou, skluzavku s vlnou (délka 320 cm)
- pevnou lávku
- dřevěná zábradlí
- svislá nerezová madla
- ocelová žárově zinkovaná zemní kotvení k zabetonování

Materiálové provedení:

Dřevěná konstrukce je vyrobena z lepených, nebo mimostředových modřínových hranolů se zaoblenými hranami. Lezecká stěna a podesty jsou vyrobeny z voděodolné překližky s protiskluzovou úpravou. Skluzavka je vyrobena ze sklolaminátu, který vykazuje značnou odolnost proti nárazům, povětrnostním vlivům a UV záření. Plastové prvky jsou vyrobeny z polyetylenu Playtec, který zaručuje UV odolnost, barevnou stálost a velmi dlouhou životnost. Ochrana dřevěných prvků je provedena tenkovrstvou lazurou OSMO na bázi přírodních olejů pro venkovní použití. Tato lazura je vhodná pro dětské hračky v souladu s požadavky normy ČSN EN 71-3. Zařízení je certifikováno a splňuje veškerá kritéria stanovená platnými normami a předpisy EU a ČR (ČSN EN 1176).



www.drevoartikl.cz