

Kód výrobku: DA 1209 D.01 G 290

Název: Svahová sestava se skluzavkou

Provedení: Modřín, silnovrstvá lazura Remmers



DŘEVOARTIKL



Ilustrativní vyobrazení

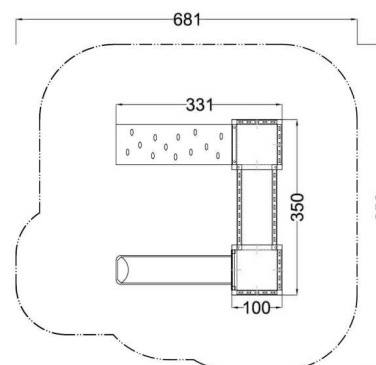
Věková kategorie:	od 3 do 14 let
Rozměry d/š/v (cm)	350 x 331 x 115
Bezpečnostní zóna d/š (cm)	650 x 681
Maximální výška pádu (cm)	35
Dopadová plocha (m2)	0

Herní sestava obsahuje:

- věž s podestou, lezeckou stěnu se speciálními chyty
- věž s podestou, rovnou skluzavkou (délka 290 cm)
- pevnou lávku
- dřevěná zábradlí
- svislá nerezová madla
- ocelová žárově zinkovaná zemní kotvení k zabetonování

Materiálové provedení:

Dřevěná konstrukce je vyrobena z lepených, nebo mimostředových modřínových hranolů se zaoblenými hranami. Lezecká stěna a podesty jsou vyrobeny z voděodolné překližky s protiskluzovou úpravou. Skluzavka je vyrobena ze sklolaminátu, který vykazuje značnou odolnost proti nárazům, povětrnostním vlivům a UV záření. Plastové prvky jsou vyrobeny z polyetylenu Playtec, který zaručuje UV odolnost, barevnou stálost a velmi dlouhou životnost. Ochrana dřevěných prvků je provedena UV odolnou silnovrstvou lazurou REMMERS včetně impregnačního základu. Zařízení je certifikováno a splňuje veškerá kritéria stanovená platnými normami a předpisy EU a ČR (ČSN EN 1176).



www.drevoartikl.cz