

**Kód výrobku: DA 1209 D.01 G 270**

**Název: Svahová sestava se skluzavkou**

**Provedení: Modřín, silnovrstvá lazura Remmers**



**DŘEVOARTIKL**



### Ilustrativní vyobrazení

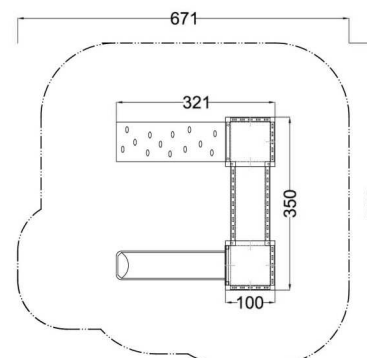
<b>Věková kategorie:</b>	<b>od 3 do 14 let</b>
<b>Rozměry d/š/v (cm)</b>	<b>350 x 321 x 115</b>
<b>Bezpečnostní zóna d/š (cm)</b>	<b>650 x 671</b>
<b>Maximální výška pádu (cm)</b>	<b>35</b>
<b>Dopadová plocha (m2)</b>	<b>0</b>

Herní sestava obsahuje:

- věž s podestou, lezeckou stěnu se speciálními chyty
- věž s podestou, rovnou skluzavkou (délka 270 cm)
- pevnou lávku
- dřevěná zábradlí
- svislá nerezová madla
- ocelová žárově zinkovaná zemní kotvení k zabetonování

Materiálové provedení:

Dřevěná konstrukce je vyrobena z lepených, nebo mimostředových modřínových hranolů se zaoblenými hranami. Lezecká stěna a podesty jsou vyrobeny z voděodolné překližky s protiskluzovou úpravou. Skluzavka je vyrobena ze sklolaminátu, který vykazuje značnou odolnost proti nárazům, povětrnostním vlivům a UV záření. Plastové prvky jsou vyrobeny z polyetylenu Playtec, který zaručuje UV odolnost, barevnou stálost a velmi dlouhou životnost. Ochrana dřevěných prvků je provedena UV odolnou silnovrstvou lazurou REMMERS včetně impregnačního základu. Zařízení je certifikováno a splňuje veškerá kritéria stanovená platnými normami a předpisy EU a ČR (ČSN EN 1176).



[www.drevoartikl.cz](http://www.drevoartikl.cz)