

**Kód výrobku: DA 1209 C.02 W 420**

**Název: Lodička se svahovou skluzavkou**

**Provedení: Modřín, přírodní - bez nátěru**



**DŘEVOARTIKL**



ilustrativní vyobrazení (provedení s lazurou)

<b>Věková kategorie:</b>	<b>od 3 do 14 let</b>
<b>Rozměry d/š/v (cm)</b>	<b>454 x 270 x 250</b>
<b>Bezpečnostní zóna d/š (cm)</b>	<b>804 x 570</b>
<b>Maximální výška pádu (cm)</b>	<b>40</b>
<b>Dopadová plocha (m2)</b>	<b>0</b>

Herní sestava obsahuje:

- věž se střechou z plastu
- skluzavku s vlnou (délka 420 cm)
- nástupní rampu s příčkami
- trojbokou věž se stěžněm a barevnými prvky
- dřevěná zábradlí
- svislá nerezová madla
- ocelová žárově zinkovaná zemní kotvení k zabetonování

Materiálové provedení:

Dřevěná konstrukce je vyrobena z lepených, nebo mimostředových modřínových hranolů se zaoblenými hranami.

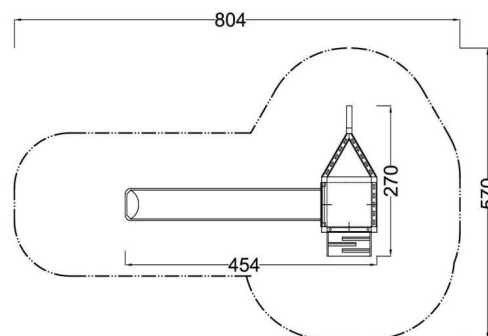
Nástupní rampa a podesty jsou vyrobeny z voděodolné překližky s protiskluzovou úpravou.

Skluzavka je vyrobena ze sklolaminátu, který vykazuje značnou odolnost proti nárazům, povětrnostním vlivům a UV záření.

Plastové prvky jsou vyrobeny z polyetylenu Playtec, který zaručuje UV odolnost, barevnou stálost a velmi dlouhou životnost.

Zařízení je certifikováno a splňuje veškerá kritéria stanovená platnými normami a předpisy EU a ČR (ČSN EN 1176).

Rozměry herního prvku a bezpečnostní zóny se mění dle použité skluzavky.



[www.drevoartikl.cz](http://www.drevoartikl.cz)