

Kód výrobku: DA 1209 C.01 G 270

Název: Lodička se svahovou skluzavkou
Provedení: Modřín, silnovrstvá lazura Remmers



Věková kategorie:	od 3 do 14 let
Rozměry d/š/v (cm)	321 x 270 x 250
Bezpečnostní zóna d/š (cm)	671 x 570
Maximální výška pádu (cm)	40
Dopadová plocha (m2)	0

Herní sestava obsahuje:

- věž se střechou z plastu
- rovnou skluzavku (délka 270 cm)
- nástupní rampu s příčkami
- trojbokou věž se stěžněm a barevnými prvky
- dřevěná zábradlí
- svislá nerezová madla
- ocelová žárově zinkovaná zemní kotvení k zabetonování

Materiálové provedení:

Dřevěná konstrukce je vyrobena z lepených, nebo mimostředových modřínových hranolů se zaoblenými hranami.

Nástupní rampa a podesty jsou vyrobeny z voděodolné překližky s protiskluzovou úpravou.

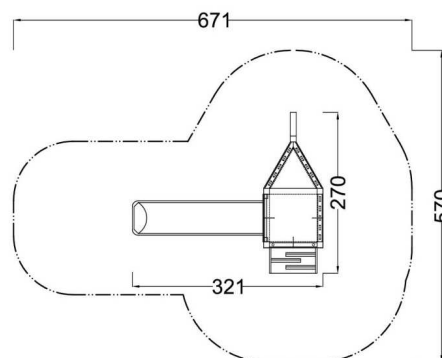
Skluzavka je vyrobena ze sklolaminátu, který vykazuje značnou odolnost proti nárazům, povětrnostním vlivům a UV záření.

Plastové prvky jsou vyrobeny z polyetylenu Playtec, který zaručuje UV odolnost, barevnou stálost a velmi dlouhou životnost.

Ochrana dřevěných prvků je provedena UV odolnou silnovrstvou lazurou REMMERS včetně impregnačního základu.

Zařízení je certifikováno a splňuje veškerá kritéria stanovená platnými normami a předpisy EU a ČR (ČSN EN 1176).

Rozměry herního prvku a bezpečnostní zóny se mění dle použité skluzavky.



www.drevoartikl.cz