

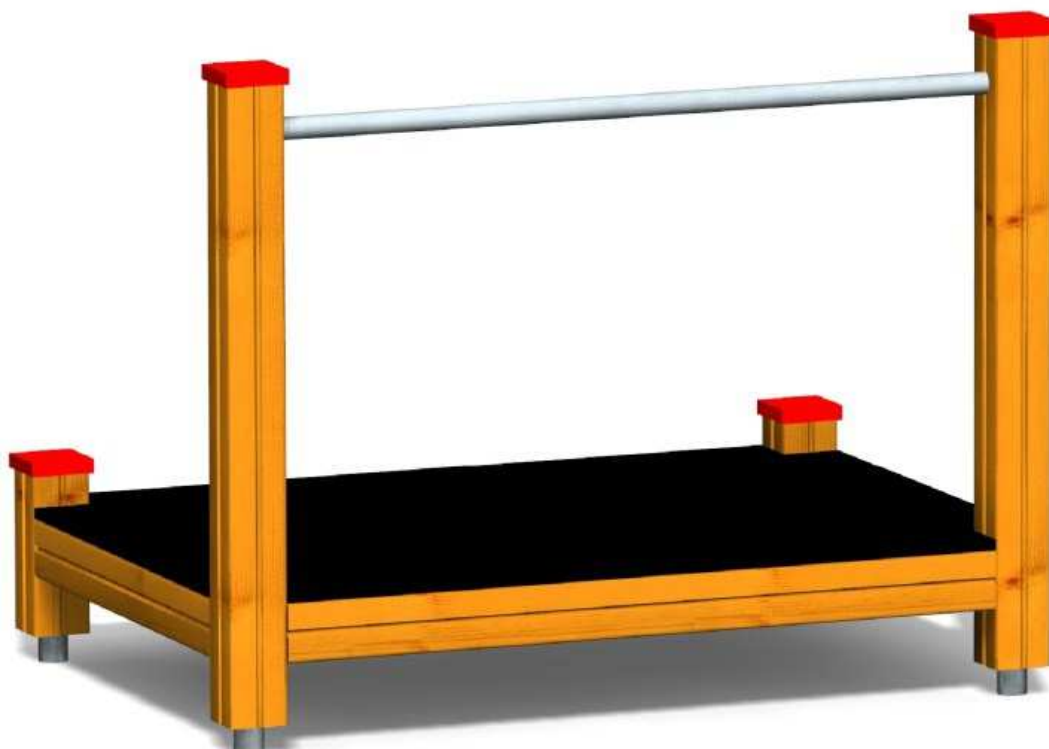
**Kód výrobku: DA 1209 B.02 B 320**

**Název: Široká svahová skluzavka s podestou**

**Provedení: Modřín, přírodní - bez nátěru**



**DŘEVOARTIKL**



Ilustrativní vyobrazení (provedení s lazurou)

<b>Věková kategorie:</b>	<b>od 3 do 14 let</b>
<b>Rozměry d/š/v (cm)</b>	<b>370 x 145 x 115</b>
<b>Bezpečnostní zóna d/š (cm)</b>	<b>720 x 445</b>
<b>Maximální výška pádu (cm)</b>	<b>25</b>
<b>Dopadová plocha (m2)</b>	<b>0</b>

Herní prvek obsahuje:

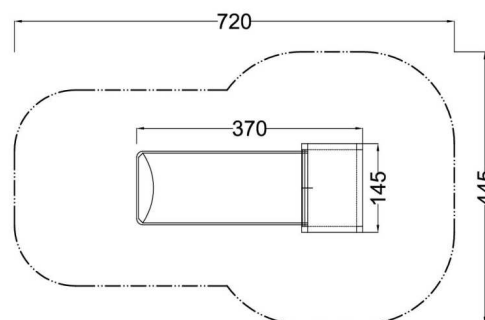
- nástupní podestu
- širokou skluzavku (délka 320 cm)
- dřevěnou konstrukci
- ochranné krytky na hranoly
- ocelové madlo
- ocelová žárově zinkovaná zemní kotvení k zabetonování

Materiálové provedení:

Dřevěná konstrukce je vyrobena z lepených, nebo mimostředových modřínových hranolů se zaoblenými hranami. Podesta je vyrobena z voděodolné překližky s protiskluzovou úpravou. Skluzavka je vyrobena ze sklolaminátu, který vykazuje značnou odolnost proti nárazům, povětrnostním vlivům a UV záření.

Zařízení je certifikováno a splňuje veškerá kritéria stanovená platnými normami a předpisy EU a ČR (ČSN EN 1176).

Rozměry herního prvku a bezpečnostní zóny se určují dle typu požadované skluzavky.



[www.drevoartikl.cz](http://www.drevoartikl.cz)