

Kód výrobku: DA 1201 S.04 G 290

Název: Věžička do svahu

Provedení: Modřín, tenkovrstvá olejová lazura



DŘEVOARTIKL



Věková kategorie:	od 3 do 8 let
Rozměry d/š/v (cm)	374 x 100 x 148
Bezpečnostní zóna d/š (cm)	724 x 400
Maximální výška pádu (cm)	65
Dopadová plocha (m2)	0

Herní sestava obsahuje:

- věž s podestou
- nástupní rampu s příčkami
- rovnou skluzavku (délka 290 cm)
- ochranné krytky na hranoly
- ocelová žárově zinkovaná zemní kotvení k zabetonování

Materiálové provedení:

Dřevěná konstrukce je vyrobena z lepených, nebo mimostředových modřínových hranolů se zaoblenými hranami.

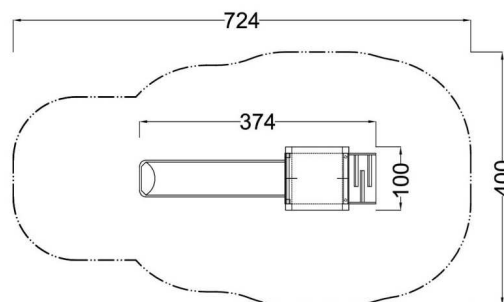
Podesta, nástupní rampa jsou vyrobeny z voděodolné překližky s protiskluzovou úpravou.

Skluzavka je vyrobena ze sklolaminátu, který vykazuje značnou odolnost proti nárazům, povětrnostním vlivům a UV záření.

Plastové prvky jsou vyrobeny z polyethylenu Playtec, který zaručuje UV odolnost, barevnou stálost a velmi dlouhou životnost.

Ochrana dřevěných prvků je provedena tenkovrstvou lazurovou OSMO na bázi přírodních olejů pro venkovní použití. Tato lazura je vhodná pro dětské hračky v souladu s požadavky normy ČSN EN 71-3.

Zařízení je certifikováno a splňuje veškerá kritéria stanovená platnými normami a předpisy EU a ČR (ČSN EN 1176).



www.drevoartikl.cz