

Kód výrobku: DA 1201 S.01 G 230

Název: Věžička do svahu

Provedení: Modřín, silnovrstvá lazura Remmers



DŘEVOARTIKL



Věková kategorie:	od 3 do 8 let
Rozměry d/š/v (cm)	331 x 100 x 148
Bezpečnostní zóna d/š (cm)	681 x 400
Maximální výška pádu (cm)	65
Dopadová plocha (m2)	0

Herní sestava obsahuje:

- věž s podestou
- nástupní rampu s příčkami
- rovnou skluzavku (délka 230 cm)
- ochranné krytky na hranoly
- ocelová žárově zinkovaná zemní kotvení k zabetonování

Materiálové provedení:

Dřevěná konstrukce je vyrobena z lepených, nebo mimostředových modřínových hranolů se zaoblenými hranami.

Podesta, nástupní rampa jsou vyrobeny z voděodolné překližky s protiskluzovou úpravou.

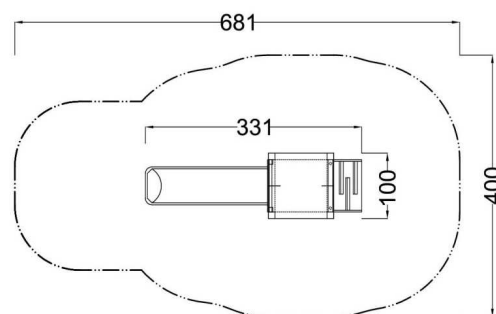
Skluzavka je vyrobena ze sklolaminátu, který vykazuje značnou odolnost proti nárazům, povětrnostním vlivům a UV záření.

Plastové prvky jsou vyrobeny z polyetylenu Playtec, který zaručuje UV odolnost, barevnou stálost a velmi dlouhou životnost.

Ochrana dřevěných prvků je provedena UV odolnou silnovrstvou lazurou REMMERS včetně impregnačního základu.

Zařízení je certifikováno a splňuje veškerá kritéria stanovená platnými normami a předpisy EU a ČR (ČSN EN 1176).

Rozměry herního prvku a bezpečnostní zóny se mění dle použité skluzavky.



www.drevoartikl.cz