

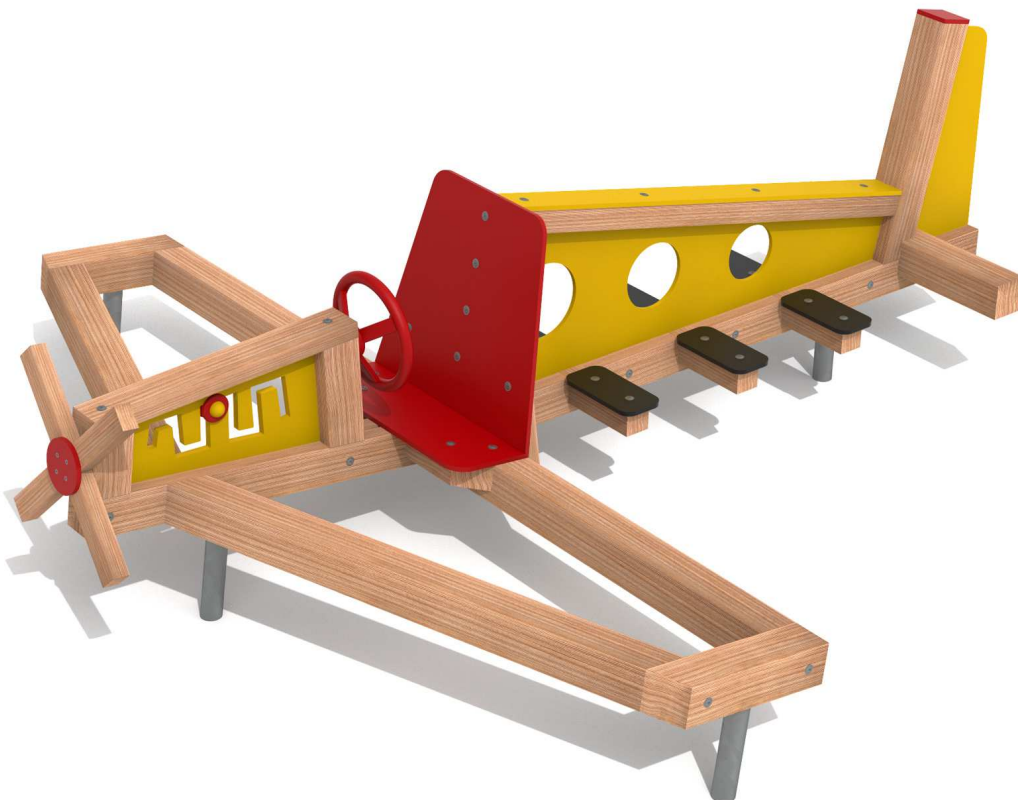
Kód výrobku: DA 0214 A.02

Název: Letadlo

Provedení: Modřín, přírodní - bez nátěru



DŘEVOARTIKL



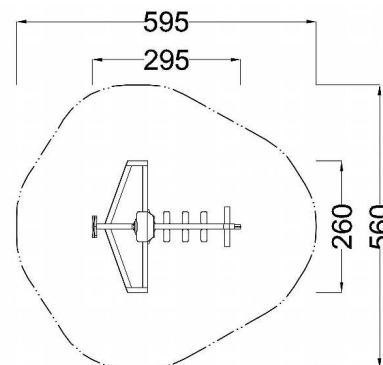
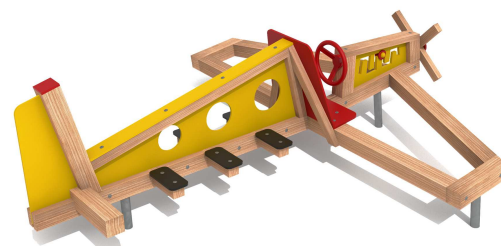
Věková kategorie:	od 2 let
Rozměry d/š/v (cm)	295 x 260 x 100
Bezpečnostní zóna d/š (cm)	595 x 560
Maximální výška pádu (cm)	40
Dopadová plocha (m2)	0

Letadlo obsahuje:

- dřevěnou konstrukci z modřínového masivu
- pilotní kabinu se sedačkou a otočným kniplem ve tvaru volantu
- přední část s motorickou hrou
- dvě křídla jako balanční kladiny
- šest sedaček pro pasažéry
- plastovou stěnu s okýnky z polyetylenu
- plastové krytky
- ocelová žárově zinkovaná zemní kotvení k zabetonování

Materiálové provedení:

Dřevěná konstrukce je vyrobena z lepených, nebo mimostředových modřínových hranolů se zaoblenými hranami. Vrchní části sedaček jsou vyrobeny z polypropylenové (PP) desky s pěnovým jádrem v protiskluzovém provedení. Vyznačují se vysokou povrchovou tvrdostí a odolností proti vlivům UV záření, povětrnosti a vlhkosti a hodí se tak pro trvalé použití v exteriéru. Barevné plastové prvky jsou vyrobeny z polyetylenu Playtec, který zaručuje UV odolnost, barevnou stálost a velmi dlouhou životnost. Zařízení je certifikováno a splňuje veškerá kritéria stanovená platnými normami a předpisy EU a ČR (ČSN EN 1176).



www.drevoartikl.cz