

Kód výrobku: DA 0211 C.04

Název: Loďka

Provedení: Modřín, tenkovrstvá olejová lazura



DŘEVOARTIKL



Věková kategorie:	od 2 let
Rozměry d/š/v (cm)	215 x 115 x 120
Bezpečnostní zóna d/š (cm)	515 x 415
Maximální výška pádu (cm)	15
Dopadová plocha (m2)	0

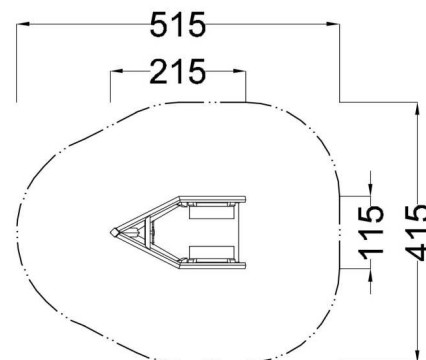
Loďka obsahuje:

- dřevěnou konstrukci z modřínového masivu
- herní palubu s otočným kormidlem
- prolézací příď
- dvě lavičky
- dřevěné bočnice
- podlahu z polypropylenové desky v protiskluzovém provedení
- ocelová žárově zinkovaná zemní kotvení k zabetonování

Materiálové provedení:

Dřevěná konstrukce je vyrobena z lepených, nebo mimostředových modřínových hranolů se zaoblenými hranami. Podesta a sedáky laviček jsou vyrobeny z polypropylenové (PP) desky s pěnovým jádrem v protiskluzovém provedení. Vyznačují se vysokou povrchovou tvrdostí a odolností proti vlivům UV záření, povětrnosti a vlhkosti a hodí se tak pro trvalé použití v exteriéru. Barevné plastové prvky jsou vyrobeny z polyetylenu Playtec, který zaručuje UV odolnost, barevnou stálost a velmi dlouhou životnost. Ochrana dřevěných prvků je provedena tenkovrstvou lazurovou OSMO na bázi přírodních olejů pro venkovní použití. Tato lazura je vhodná pro dětské hračky v souladu s požadavky normy ČSN EN 71-3.

Zařízení je certifikováno a splňuje veškerá kritéria stanovená platnými normami a předpisy EU a ČR (ČSN EN 1176).



www.drevoartikl.cz