

**Kód výrobku: DA 0211 C.01**

Název: Loďka

Provedení: Modřín, silnovrstvá lazura Remmers



**DŘEVOARTIKL**



<b>Věková kategorie:</b>	<b>od 2 let</b>
<b>Rozměry d/š/v (cm)</b>	<b>215 x 115 x 120</b>
<b>Bezpečnostní zóna d/š (cm)</b>	<b>515 x 415</b>
<b>Maximální výška pádu (cm)</b>	<b>15</b>
<b>Dopadová plocha (m2)</b>	<b>0</b>

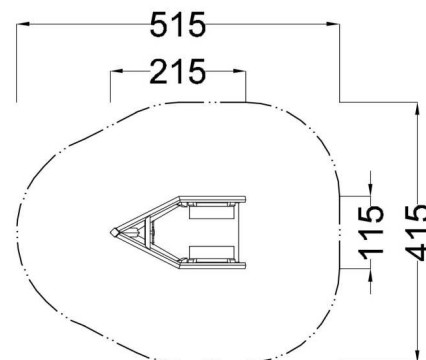
Loďka obsahuje:

- dřevěnou konstrukci z modřínového masivu
- herní palubu s otočným kormidlem
- prolézací příď
- dvě lavičky
- dřevěné bočnice
- podlahu z polypropylenové desky v protiskuzovém provedení
- ocelová žárově zinkovaná zemní kotvení k zabetonování

Materiálové provedení:

Dřevěná konstrukce je vyrobena z lepených, nebo mimostředových modřínových hranolů se zaoblenými hranami. Podesta a sedáky laviček jsou vyrobeny z polypropylenové (PP) desky s pěnovým jádrem v protiskuzovém provedení. Vyznačují se vysokou povrchovou tvrdostí a odolností proti vlivům UV záření, povětrnosti a vlhkosti a hodí se tak pro trvalé použití v exteriéru. Barevné plastové prvky jsou vyrobeny z polyetylenu Playtec, který zaručuje UV odolnost, barevnou stálost a velmi dlouhou životnost. Ochrana dřevěných prvků je provedena UV odolnou silnovrstvou lazurou REMMERS včetně impregnačního základu.

Zařízení je certifikováno a splňuje veškerá kritéria stanovená platnými normami a předpisy EU a ČR (ČSN EN 1176).



[www.drevoartikl.cz](http://www.drevoartikl.cz)