

Kód výrobku: DA 0201 A.04

Název: Mašinka se střechou

Provedení: Modřín, tenkovrstvá olejová lazura



DŘEVOARTIKL



Věková kategorie:	od 2 let
Rozměry d/š/v (cm)	200 x 115 x 150
Bezpečnostní zóna d/š (cm)	500 x 415
Maximální výška pádu (cm)	25
Dopadová plocha (m2)	0

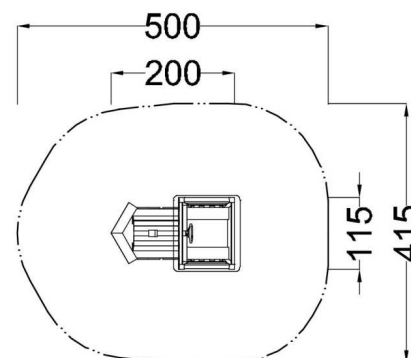
Mašinka obsahuje:

- dřevěnou konstrukci z modřínového masivu
- prolézací herní kabinu s otočným volantem
- dvě lavičky
- herní část ve tvaru motoru s možností sezení
- plastovou střechu a svislou stěnu z polyetylenu
- plastové doplňky (kola, světla, krytky)
- podlahu z polypropylenové desky v protiskluzovém provedení
- ocelová žárově zinkovaná zemní kotvení k zabetonování

Materiálové provedení:

Dřevěná konstrukce je vyrobena z lepených, nebo mimostředových modřínových hranolů se zaoblenými hranami. Podesty, sedáky laviček a kola jsou vyrobeny z polypropylenové (PP) desky s pěnovým jádrem v protiskluzovém provedení. Vyznačují se vysokou povrchovou tvrdostí a odolností proti vlivům UV záření, povětrnosti a vlhkosti a hodí se tak pro trvalé použití v exteriéru. Barevné plastové prvky jsou vyrobeny z polyetylenu Playtec, který zaručuje UV odolnost, barevnou stálost a velmi dlouhou životnost. Ochrana dřevěných prvků je provedena tenkovrstvou lazuroou OSO na bázi přírodních olejů pro venkovní použití. Tato lazura je vhodná pro dětské hračky v souladu s požadavky normy ČSN EN 71-3.

Zařízení je certifikováno a splňuje veškerá kritéria stanovená platnými normami a předpisy EU a ČR (ČSN EN 1176).



www.drevoartikl.cz