

Kód výrobku: DA 0080 A.01

Název: Tabule na kreslení se střechou
Provedení: Modřín, silnovrstvá lazura Remmers



DŘEVOARTIKL



Věková kategorie:	od 2 let
Rozměry d/š/v (cm)	157 x 20 x 160
Bezpečnostní zóna d/š (cm)	437 x 308
Maximální výška pádu (cm)	0
Dopadová plocha (m2)	0

Tabule obsahuje:

- dřevěnou konstrukci z modřínového masivu
- tabuli na kreslení z HPL laminátu
- stříšku z polyethylenu
- odkládací desky na křídly z polyethylenu
- 2 ocelová žárově zinkovaná zemní kotvení k zabetonování

Materiálové provedení:

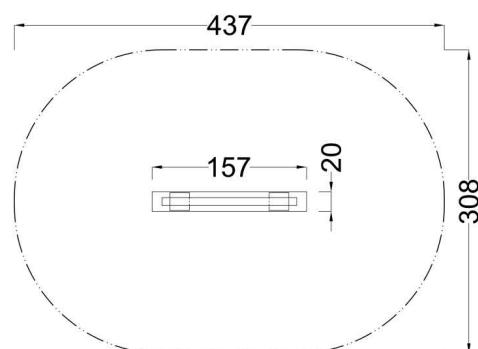
Dřevěná konstrukce je vyrobena z lepených, nebo mimostředových modřínových hranolů se zaoblenými hranami.

Tabule na kreslení je vyrobena z vysokotlakého laminátu.

Plastové prvky jsou vyrobeny z polyethylenu Playtec, který zaručuje UV odolnost, barevnou stálost a velmi dlouhou životnost.

Ochrana dřevěných prvků je provedena UV odolnou silnovrstvou lazurou REMMERS včetně impregnačního základu.

Zařízení je certifikováno a splňuje veškerá kritéria stanovená platnými normami a předpisy EU a ČR (ČSN EN 1176).



www.drevoartikl.cz