

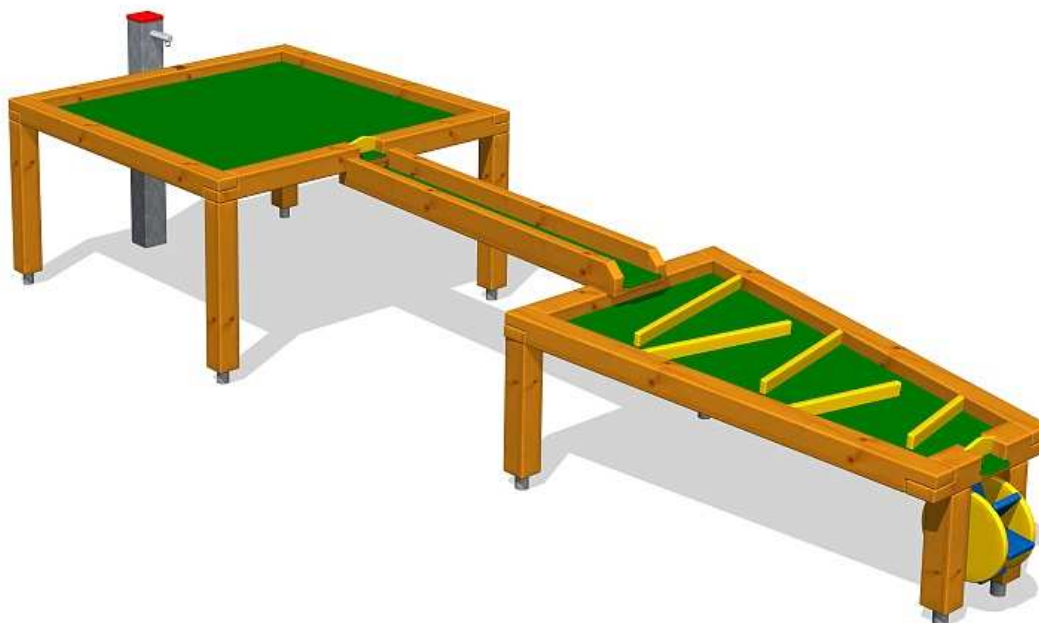
**Kód výrobku: DA 0071 B.01**

Název: Vodní herní sestava

Provedení: Modřín, silnovrstvá lazura Remmers



**DŘEVOARTIKL**



<b>Věková kategorie:</b>	<b>od 2 let</b>
<b>Rozměry d/š/v (cm)</b>	<b>377 x 130 x 72</b>
<b>Bezpečnostní zóna d/š (cm)</b>	<b>677 x 430</b>
<b>Maximální výška pádu (cm)</b>	<b>0</b>
<b>Dopadová plocha (m2)</b>	<b>0</b>

Vodní sestava obsahuje:

- dřevěnou konstrukci z modřínového masivu
- čtvercový stůl na vodu
- lichoběžníkový stůl na vodu s kaskádami
- korýtko na vodu
- plastový vodní mlýnek
- vodní sloupek s ventilem na vodu
- ocelová žárově zinkovaná zemní kotvení k zabetonování

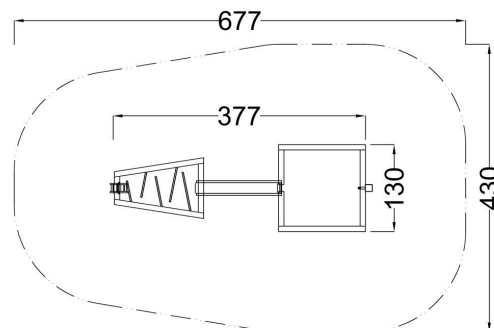
Materiálové provedení:

Dřevěná konstrukce je vyrobena z lepených, nebo mimostředových modřínových hranolů se zaoblenými hranami.

Dna stolu a korýtko jsou vyrobeny z vysokotlakého HPL laminátu. Vodní sloupek je kovový, opatřený žárovým zinkováním. Plastové prvky jsou vyrobeny z polyethylenu Playtec, který zaručuje UV odolnost, barevnou stálost a velmi dlouhou životnost.

Ochrana dřevěných prvků je provedena UV odolnou silnovrstvou lazurou REMMERS včetně impregnačního základu.

Zařízení je certifikováno a splňuje veškerá kritéria stanovená platnými normami a předpisy EU a ČR (ČSN EN 1176).



[www.drevoartikl.cz](http://www.drevoartikl.cz)