

Kód výrobku: DA 0036 A1.04

Název: Indiánský přelézací domeček

Provedení: Modřín, tenkovrstvá olejová lazura



DŘEVOARTIKL



Věková kategorie:	od 2 let
Rozměry d/š/v (cm)	190 x 166 x 164
Bezpečnostní zóna d/š (cm)	490 x 466
Maximální výška pádu (cm)	145
Dopadová plocha (m2)	21

Domeček obsahuje:

- dřevěnou konstrukci z modřínového masivu
- lezeckou stěnu s chyty
- lezeckou stěnu s dřevěnými příčkami
- dvě lavičky
- žárově zinkované zemní kotvení

Materiálové provedení:

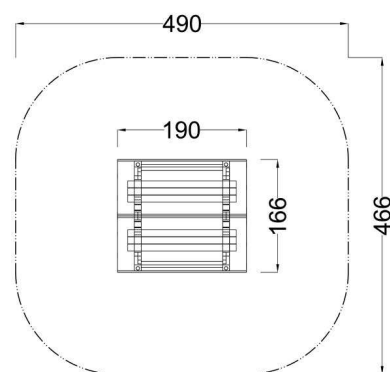
Dřevěná konstrukce je vyrobena z lepených, nebo mimostředových modřínových hranolů se zaoblenými hranami.

Lezecké stěny, lavičky a svislé příčky jsou vyrobeny z modřínového masivu.

Ocelové kotvení je žárově zinkováno.

Ochrana dřevěných prvků je provedena tenkovrstvou lazurou OSMO na bázi přírodních olejů pro venkovní použití. Tato lazura je vhodná pro dětské hračky v souladu s požadavky normy ČSN EN 71-3.

Zařízení je certifikováno a splňuje veškerá kritéria stanovená platnými normami a předpisy EU a ČR (ČSN EN 1176).



www.drevoartikl.cz