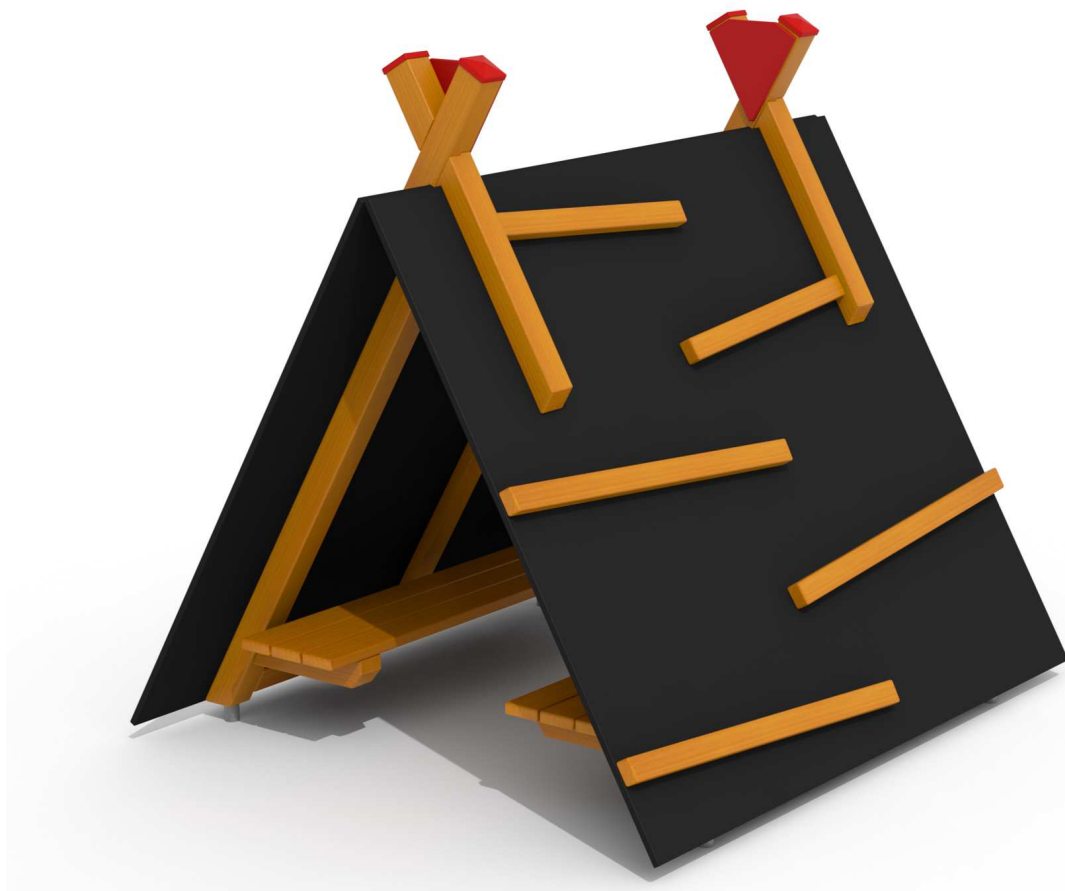


**Kód výrobku: DA 0036 A.04**

Název: Indiánský přelézací domeček  
Provedení: Modřín, tenkovrstvá olejová lazura



<b>Věková kategorie:</b>	<b>od 2 let</b>
<b>Rozměry d/š/v (cm)</b>	<b>190 x 166 x 164</b>
<b>Bezpečnostní zóna d/š (cm)</b>	<b>490 x 466</b>
<b>Maximální výška pádu (cm)</b>	<b>145</b>
<b>Dopadová plocha (m2)</b>	<b>21</b>

Domeček obsahuje:

- dřevěnou konstrukci z modřínového masivu
- dvě lavičky
- lezeckou stěnu s chyty
- lezeckou stěnu s dřevěnými příčkami
- žárově zinkované zemní kotvení

Materiálové provedení:

Dřevěná konstrukce je vyrobena z lepených, nebo mimostředových modřínových hranolů se zaoblenými hranami.

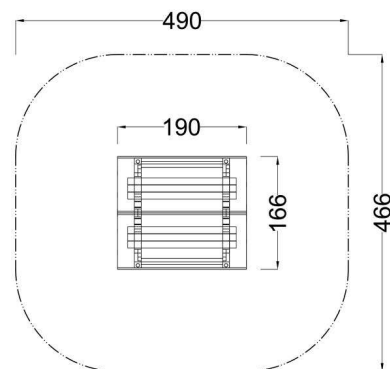
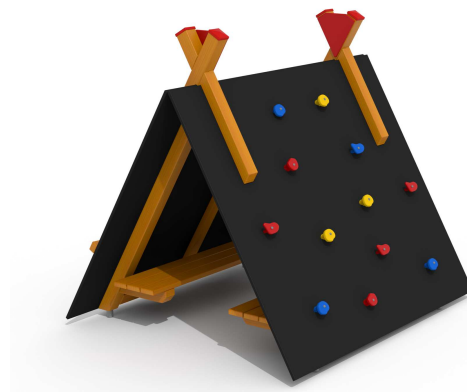
Lavičky jsou vyrobeny z modřínových prken.

Ocelové kotvení je žárově zinkováno.

Lezecké stěny jsou vyrobeny z voděodolné překližky s protiskuzovou úpravou.

Ochrana dřevěných prvků je provedena tenkovrstvou lazuroou OSO na bázi přírodních olejů pro venkovní použití. Tato lazura je vhodná pro dětské hračky v souladu s požadavky normy ČSN EN 71-3.

Zařízení je certifikováno a splňuje veškerá kritéria stanovená platnými normami a předpisy EU a ČR (ČSN EN 1176).



[www.drevoartikl.cz](http://www.drevoartikl.cz)