

**Kód výrobku: DA 0029 B2.04**

**Název:** Dětský dvojdomek s kuchyňkou  
**Provedení:** Modřín, tenkovrstvá olejová lazura



<b>Věková kategorie:</b>	<b>od 2 let</b>
<b>Rozměry d/š/v (cm)</b>	<b>320 x 120 x 165</b>
<b>Bezpečnostní zóna d/š (cm)</b>	<b>620 x 420</b>
<b>Maximální výška pádu (cm)</b>	<b>15</b>
<b>Dopadová plocha (m2)</b>	<b>0</b>

Dvojdomek obsahuje:

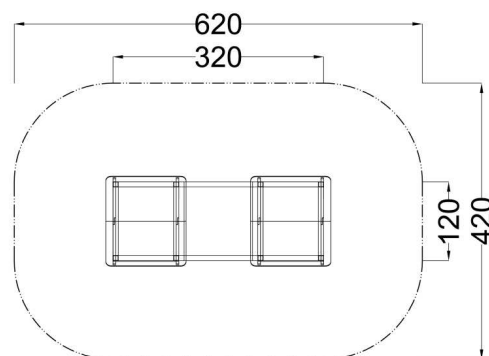
- dřevěné konstrukce z modřínového masivu
- dvě podlahy
- spojovací podestu
- herní kuchyňku
- prodejní pult
- plastový stůl
- tři lavičky
- tabuli na kreslení z HPL laminátu
- plastové výplně
- dvě plastové střechy
- žárově zinkované zemní kotvení

**Materiálové provedení:**

Dřevěné konstrukce jsou vyrobeny z lepených, nebo mimostředových modřínových hranolů se zaoblenými hranami. Podlaha, podesta a lavičky jsou vyrobeny z voděodolné překližky s protiskluzovou úpravou. Plastové prvky jsou vyrobeny z polyetylenu Playtec, který zaručuje UV odolnost, barevnou stálost a velmi dlouhou životnost. Tabule na kreslení je vyrobena z vysokotlakého laminátu.

Ochrana dřevěných prvků je provedena tenkovrstvou lazuroou OSMO na bázi přírodních olejů pro venkovní použití. Tato lazura je vhodná pro dětské hračky v souladu s požadavky normy ČSN EN 71-3.

Zařízení je certifikováno a splňuje veškerá kritéria stanovená platnými normami a předpisy EU a ČR (ČSN EN 1176).



[www.drevoartikl.cz](http://www.drevoartikl.cz)