

Kód výrobku: DA 0029 B2.02

Název: Dětský dvojdomek s kuchyňkou

Provedení: Modřín, přírodní - bez nátěru



DŘEVOARTIKL



Věková kategorie:	od 2 do 8 let
Rozměry d/š/v (cm)	320 x 120 x 165
Bezpečnostní zóna d/š (cm)	620 x 420
Maximální výška pádu (cm)	15
Dopadová plocha (m2)	0

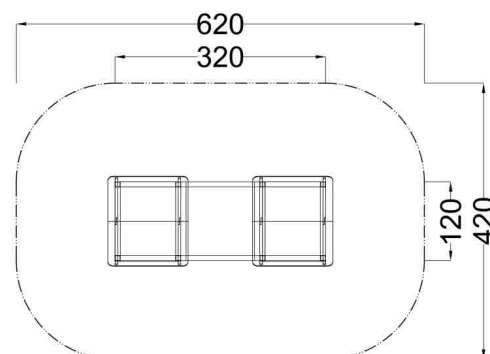
Dvojdomek obsahuje:

- dřevěné konstrukce z modřínového masivu
- dvě podlahy
- spojovací podestu
- herní kuchyňku
- prodejní pult
- plastový stůl
- tři lavičky
- tabuli na kreslení z HPL laminátu
- plastové výplně
- dvě plastové střechy
- žárově zinkované zemní kotvení

Materiálové provedení:

Dřevěné konstrukce jsou vyrobeny z lepených, nebo mimostředových modřínových hranolů se zaoblenými hranami. Podlaha, podesta a lavičky jsou vyrobeny z voděodolné překližky s protiskluzovou úpravou. Plastové prvky jsou vyrobeny z polyetylenu Playtec, který zaručuje UV odolnost, barevnou stálost a velmi dlouhou životnost. Tabule na kreslení je vyrobena z vysokotlakého laminátu.

Zařízení je certifikováno a splňuje veškerá kritéria stanovená platnými normami a předpisy EU a ČR (ČSN EN 1176).



www.drevoartikl.cz