

**Kód výrobku: TR-Block-3B**

Název: Lezecká stěna Block

Provedení: Laminát, pryžová bezpečnostní zóna



**DŘEVOARTIKL**



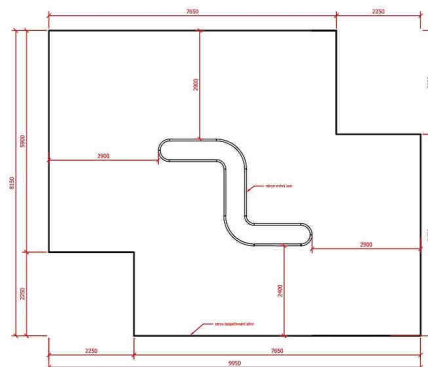
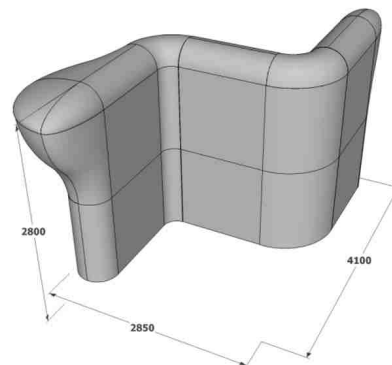
<b>Věková kategorie:</b>	<b>od 3 let</b>
<b>Rozměry d/š/v (cm)</b>	<b>285 x 410 x 280</b>
<b>Bezpečnostní zóna d/š (cm)</b>	<b>995 x 815</b>
<b>Maximální výška pádu (cm)</b>	<b>280</b>
<b>Dopadová plocha (m2)</b>	<b>0</b>

#### Řada TR Block

Tyto stěny jsou atraktivní svým tvarem a kompaktností a jsou velmi podobné skutečným skalám. Lezecká sestava připomíná středně velký balvan s obdélníkovým půdorysem. Jedna stěna je převislá a pro lezení obtížnější. Druhá stěna je ukloněná a tedy méně obtížná. Pomocí panelů řady TR Compact se dají vytvořit atraktivní tvary stěn. Povrch panelů napodobuje strukturu skály. Vytváří množství hran a oblín lišt a současně obsahuje i rovné plochy, které jsou vhodné pro umístění chytů. Na opláštění stěn se používají panely z laminátu, překližky a dřeva. Dostatečně silná konstrukce panelů zajišťuje dlouhou životnost panelů a odolnost proti vandalismu. Konstrukce stěn se tvoří pomocí dřevěné, ocelové nebo betonové konstrukce. Tyto stěny jsou vhodné pro začátečníky i pokročilé. Lezecké stěny se instalují na betonovou desku. Jsou vyráběny pro sypkou, nebo pryžovou dopadovou plochu.

Lezecké stěny jsou dodávány v jednobarevném nebo vícebarevném provedení. Jednobarevné provedení - béžová, slonová kost, světle šedá, tmavě šedá. Vícebarevné provedení - skalní šedá, skalní hnědá. Vícebarevné provedení má přirozenější vzhled a na stěnách není tolik patrné jejich znečištění.

Lezecké stěny jsou určeny pro veřejná prostranství, hřiště MŠ a ZŠ. Jsou certifikovány podle ČSN 1176-1:2009. Laminátové panely vyhovují ČSN EN 12572. Díky certifikátu máte jistotu, že tyto stěny splňují bezpečnostní a hygienické předpisy.



[www.drevoartikl.cz](http://www.drevoartikl.cz)